

# Aura

Grifo de cocina monomando  
de acero inoxidable

## CARACTERÍSTICAS CHARACTERISTICS

Material **Acero inoxidable AISI 304**  
*Material Stainless steel AISI 304*

Recubrimiento PVD  
*PVD coating*

Medidas **381×234 mm**  
*Measures*

Base grifo **50ø mm**  
*Faucet base*

Tecnología avanzada para la gestión  
eficiente del agua y la energía  
*Advanced technology for efficient  
water and energy management*

Cartucho cerámico progresivo de 35ø mm:  
apertura en frío  
*35ø mm progressive ceramic cartridge: cold opening*

Aireador con reducción de caudal  
*Aerator with flow reduction*

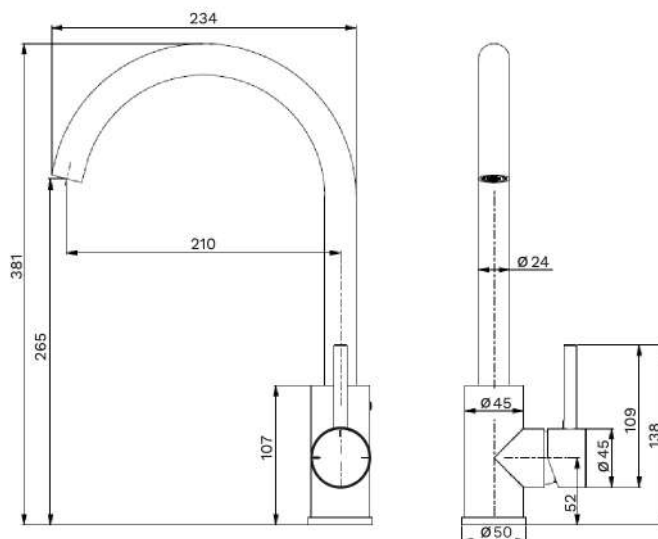
Sistema de instalación fácil  
*Easy installation system*

Orificio de instalación **35ø mm**  
*Installation hole*

Latiguillos 3/8" flexibles de 60 cm incluidos  
*60 cm flexible 3/8" hoses included*



## MEDIDAS MEASURES



## ACABADOS FINISHES



REF. 1A11 BN  
Acero cepillado  
*Brushed steel*

PVD  
REF. 1A11 GM  
Antracita  
*Anthracite*

PVD  
REF. 1A11 RG  
Rosé mate  
*Matte rosé*

REF. 1A11 WB  
Negro mate  
*Matte black*



Más información  
*More information*