

# Celine

Fregadero de cocina de dos senos de cuarzo



## CARACTERÍSTICAS CHARACTERISTICS

Material 80% cuarzo, 20% resina  
*Material 80% quartz, 20% resin*

Tecnología patentada de fabricación  
*Patented manufacturing technology*

Medidas fregadero 838x559 mm  
*Sink measures*

Medidas cubeta 362x420 mm  
*Buckets measures*

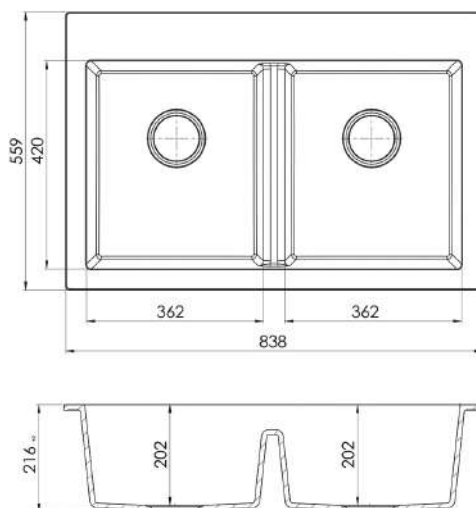
Profundidad cubeta 200 mm  
*Bucket depth*

Radio cubeta 10 mm  
*Bucket radius*

Capa antiséptica  
*Antiseptic cover*

Válvula cesta de 3 1/2" y sifón incluidos  
*3 1/2" basket valve and siphon included*

## MEDIDAS MEASURES



## TIPOS DE INSTALACIÓN INSTALLATION TYPES

Encastrado  
*Inset - Flat*



Encastre *Cut out*  
820 x 540 R0

Mueble *Cabinet*  
80 cm

## ACABADOS FINISHES



REF. OBLACK 84x56 WB \*  
Negro  
*Black*



REF. OBLACK 84x56 WH  
Blanco  
*White*